

Преобразователь пневматический разности давления

ДПП-1



ТУ 311-0227466/026-91

Данные сертификатов, лицензий

- Сертификат об утверждении типа средств измерений №20323.
- Лицензия на изготовление и ремонт средств измерений № 000286-ИР.
- Разрешение Федеральной службы по экологическому, технологическому и атомному надзору № РРС 00-22196.
- Сертификат соответствия № РОСС RU.ME65.B01057.
- Свидетельство о признании утверждения типа средств измерительной техники № UA-MI/Зр-969-2007, Украина.

Назначение, принцип действия

Прибор предназначен для выдачи информации в виде стандартного пневматического сигнала о перепаде давления, расходе неагрессивных газов в системах контроля и управления технологическими процессами.

Принцип действия преобразователя основан на пневматической силовой компенсации.

Под действием разности давления (перепада), подводимых к камерам "+" и "-" на чувствительном элементе измерительного блока, возникает пропорциональное перепаду давления усилие.

Под воздействием измеряемого усилия рычаг по-

ворачивается на небольшой угол и перемещает заслонку относительно сопла.

В результате этого изменяется давление в камерах пневмореле. Это давление является выходным сигналом преобразователя. Одновременно оно поступает в сильфон обратной связи, который создает момент на рычаге, компенсирующий момент от изменения перепада давления.

ДПП-1 является аналогом ранее выпускаемых приборов:

ДМ-П1, ДМ-П2 — дифманометры пневматические.

Основные технические характеристики

Модель прибора	ДПП-1-1	ДПП-1-2
Предельно допускаемое рабочее избыточное давление, МПа	0,25	1,0
Верхний предел измерения, кПа	0,16; 0,25; 0,4; 0,63; 1,0	1,0; 1,6; 2,5; 4,0; 6,3
Погрешность измерения, %	0,5; 1,0; 1,5	
Выходной сигнал, кПа	от 20 до 100	
При внутреннем диаметре линии связи - 6 мм передача выходного сигнала, м	до 300	
Климатическое исполнение (для температуры окружающего воздуха)	УХЛ 2, Т2 (от минус 10 до плюс 50°С; от минус 30 до плюс 50°С)	
Питание прибора, кПа	сжатый воздух (140 ± 14) кПа, расход 5 л/мин	
Масса, кг	27	18

Примечания

1. Преобразователи с погрешностью ±0,5% изготавливаются по согласованию с предприятием-изготовителем.
2. Преобразователи ДПП-1-1 с верхними пределами измерений 0,160 и 0,250 кПа с погрешностью ±1,0% поставляются по согласованию с предприятием-изготовителем.
3. Преобразователи ДПП-1-2 с верхними пределами измерений 0,1 и 1,6 кПа с погрешностью ±1,0% поставляются по согласованию с предприятием-изготовителем.

Материал деталей, контактирующих с измеряемой средой:

чувствительный элемент - полотно мембранное;

фланцы - чугун СЧ20;

измерительный узел - сталь 12Х18Н10Т, сталь 36НХТЮ, сталь 45.

Комплект поставки

- преобразователь 1шт. (в соответствии с заказом);
- паспорт 1экз.;
- руководство по эксплуатации 1экз.;
- комплект монтажных частей 1компл.

Комплект ЗИП и КМЧ

В комплект ЗИП входит:

дроссель 1 шт. (установлен в пневмореле)

В комплект монтажных частей (КМЧ) входят:

- игла 5 шт.;
- ниппель 2 шт.;
- кольцо уплотнительное 4 шт.;
- болт 4 шт.;
- блок вентильный 1 шт.

По требованию заказчика за отдельную плату с преобразователем могут быть дополнительно поставлены:

- сосуды уравнивающие конденсационные;
- сосуды уравнивающие;
- сосуды разделительные;
- диафрагмы.

Пример записи при заказе

Преобразователь пневматический разности давления

ДПП-1-1 - 0,16 - 1,5 ТУ 311-00227466.026-91

1 2 3

- 1 — модель прибора;
- 2 — предел измерения, кПа;
- 3 — погрешность, %.

При заказе преобразователя, предназначенного для измерения расхода газа в комплекте с диафрагмой, заполнить опросный лист в соответствии с перечнем исходных данных для расчета диафрагм по приложению 1 ГОСТ 8.563.2-97. В обозначении преобразователя вместо модели и перепада давления указать знак "X-XX" и в конце обозначения сделать запись: "остальные данные по опросному листу".

Пример записи обозначения преобразователя - расходомера: преобразователь пневматический разности давлений ДПП-1-X-XX-1,5 остальные данные по опросному листу.

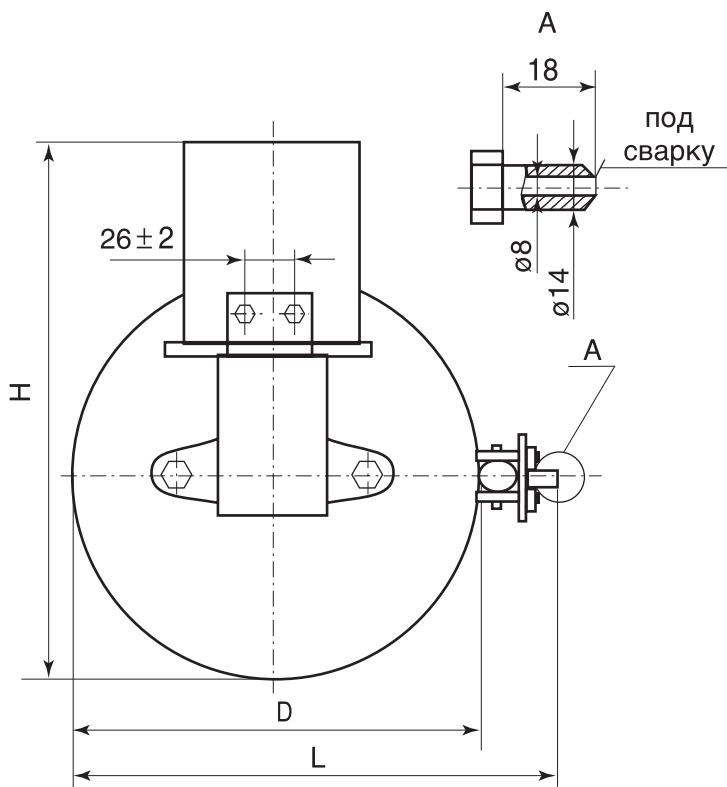
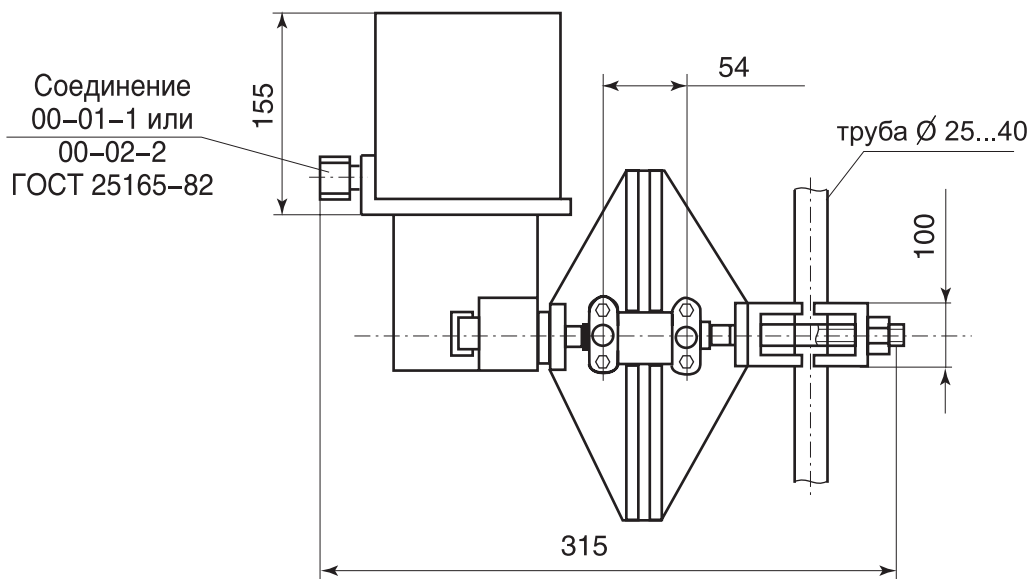
Монтаж

- К монтажу преобразователя приступают после выбора и подготовки места установки, монтажа диафрагм, а также после продувки соединительных пневматических линий.
- Длина соединительных линий между преобразователем и сужающим устройством должна быть не более 15 м.
- Монтаж и эксплуатация соединительных линий и сужающих устройств должен производиться в соответствии с ГОСТ 8.563.2-97.
- Преобразователи монтируются в положении, указанном на рисунке 1.

- В линии, подводящей к датчику воздуха питания, следует установить фильтр и стабилизатор давления воздуха. Воздух питания должен быть подготовлен по классам загрязненности 0,1 в соответствии с ГОСТ 17 433-80.
- При эксплуатации преобразователей в диапазоне минусовых температур необходимо исключить накопление и замерзание конденсата в рабочих камерах и внутри соединительных трубок.
- Перед монтажом следует проверить исправность и правильность показаний преобразователей в соответствии с требованиями МИ 2189-92.

Рисунок 1

Габаритные, установочные и присоединительные размеры.



Модели прибора	Размеры в мм		
	D	H	L
ДПП-1-1	315	434	405
ДПП-1-2	155	352	245